

Connettore AFIX

Sch. Tec. FS60

**LINEA
FRP SYSTEM**

Consolidamento
strutturale

Connettore di ancoraggio in fibra aramidica



Descrizione

Il connettore AFIX in fibra unidirezionale aramidica è stato progettato per il ripristino ed il rinforzo strutturale delle costruzioni mediante l'impiego di materiali compositi FRP-FRCM. Si tratta di un dispositivo innovativo di ancoraggio in fibra aramidica al fine di realizzare un sistema di connessione tra rinforzo e substrato rinforzato. Tale dispositivo viene denominato "connettore a fiocco".

Il connettore in fibra è un sistema di connessione in fibre unidirezionali per la realizzazione di ancoraggi fra le strutture esistenti e i sistemi di rinforzo strutturale in materiale composito (FRP-FRCM). Il connettore AFIX consente di realizzare un ancoraggio in fibra in opera costituito da un fascio di fibre lunghe unidirezionali, trattenute da una speciale calza che dà una forma cilindrica al sistema medesimo, sia prima sia dopo l'impregnazione delle fibre con idonea matrice. Il sistema consente di realizzare connettori di varia lunghezza e diametro in funzione delle necessità del rinforzo strutturale.

Il dispositivo è costituito da filamenti in fibra aramidica disposti in fasci paralleli. I singoli fasci di fibre sono raccolti all'interno di una calza estendibile sia longitudinalmente che trasversalmente e rimovibile. Il cordone è reso rigido solamente dopo l'impregnazione e indurimento dell'adesivo Resin 75. Il diametro nominale del connettore AFIX è di 6, 8, 10 e 12 mm per 10 m di lunghezza complessivi. Il fiocco viene tagliato della lunghezza necessaria unitamente alla calza che lo avvolge.

Dati tecnici filamento

Modulo elastico	120 GPa
Resistenza a trazione	>2900 MPa
Allungamento	>2,5%

Dati tecnici connettore AFIX impregnato con Resin 75

Modulo elastico	110 GPa
Resistenza a trazione	1600 MPa
Allungamento	1,5%
Diametro nominale connettore	6-8-10-12 mm

Confezioni

Cartone da m. 10



Specifica tecnica

Fornitura e posa in opera di speciali connettori in fibra di aramide AFRP tipo AFIX 10 a miglioramento dell'ancoraggio di tessuti e reti di rinforzo sistema FRP e FRCM SYSTEM nelle murature e nel calcestruzzo secondo il seguente procedimento:

creazione di foro nella muratura, diametro 14-16 mm circa e lunghezza secondo progetto; impregnazione ed inserimento del connettore tipo AFIX 10 e sigillatura con adesivo epossidico tipo Resin 75; creazione dell'ancoraggio al rinforzo primario della muratura mediante impregnazione del fiocco con adesivo tipo Resin 75 sullo strato di tessuto - rete di rinforzo già posizionato.

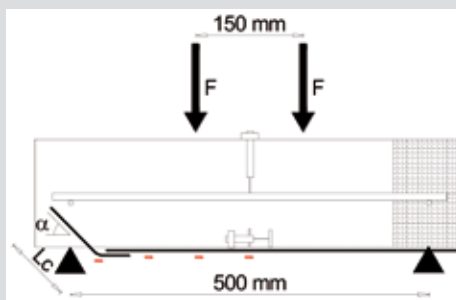
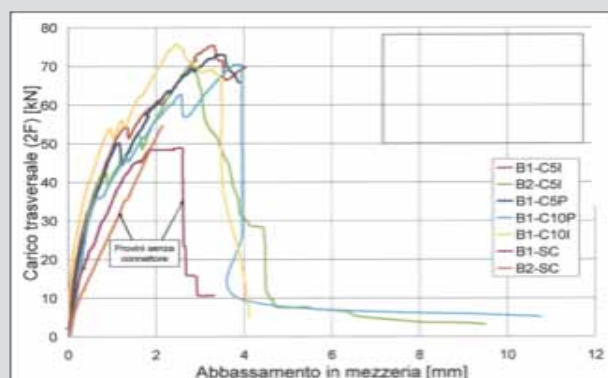
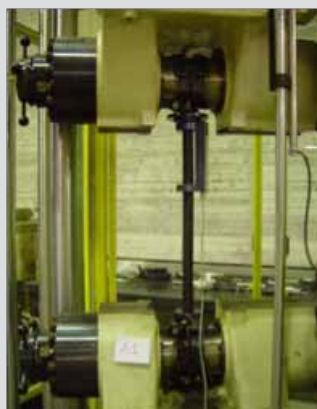
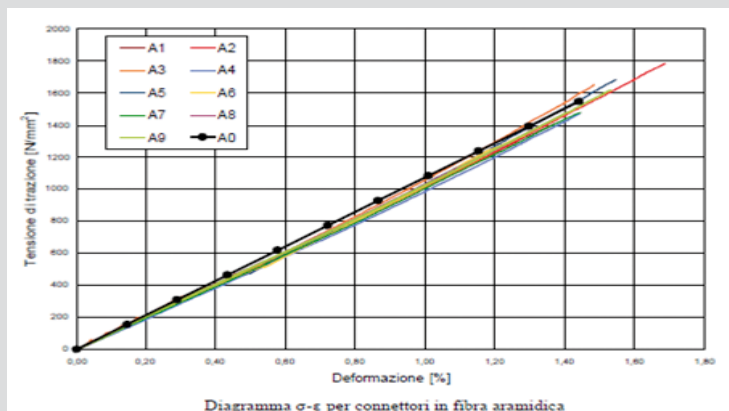
Applicazione di spolvero di quarzo.

Temperatura minima di applicazione 10° C.

I connettori avranno le seguenti caratteristiche tecniche: modulo elastico 110 GPa, resistenza a trazione > 1600 MPa, allungamento a rottura > 1,5 %, diametro 10 mm.

Le suddette caratteristiche devono essere documentate da opportuni certificati di conformità tecnica dei materiali ai sensi della normativa vigente.

Fornitura e posa per metro lineare di connettore installato € / m



G&P intech s.r.l
via Retrone 39 - 36077 Altavilla Vicentina (VI)
Tel. +39 0444 522797 - Fax +39 0444 348692
E mail: info@gpintech.com - www.gpintech.com



Copyright 2015 - Tutti i diritti sono riservati

Le indicazioni contenute nel presente documento tecnico rispondono in modo reale e veritiero alle nostre migliori e attuali conoscenze. In funzione dell'attenzione e accuratezza delle diverse fasi di posa in opera sulle quali non abbiamo alcuna responsabilità, possono verificarsi delle variazioni. La nostra garanzia si limita pertanto alla qualità e costanza del prodotto fornito di cui alle indicazioni riportate.

Rev. FS60/01/15